

# 高准 (Micro Motion®) 2400S 型变送器 — 带 MVD™ 技术

2400S 型变送器采用了新一代 MVD 技术, 具有紧凑和节省空间的设计。由于仪表响应时间超快, 能够处理大量夹气, 带有可在问题影响过程之前向您发出警告的内在智能诊断程序, 因此它让困难的测量应用变得容易。

## 集成结构设计轻松实现过程智能

- 提供全面内在诊断, 可提前查看过程事件
- 实现智能仪表检定, 在无需过程中断的情况下实现了快速、全面的仪表诊断
- 支持 PROFIBUS-DP 和 DeviceNet™ 通讯协议, 实现了无缝连接

## 在最具挑战性的应用中的卓越性能

- 针对计量、装运以及含气应用具有最佳的两相流测量能力
- 信号处理超快, 可进行无与伦比的测量



2200S

紧凑型一体式  
两线制变送器

2400S

紧凑型一体式变送器

1700  
2700

多功能现场安装  
变送器

1500  
2500

紧凑型控制室变送器

3300  
3350

频率输入离散控制器

3500  
3700

集成控制和测量平台

5700

高级现场安装变送器

## Micro Motion 2400S 型变送器

艾默生过程管理公司的高准变送器和控制器采用 MVD 技术输出准确、高速的多变量信号。高准变送器拥有多种可供选择的通讯协议，包括 4–20 mA、HART®、Foundation™ 现场总线、PROFIBUS、DeviceNet™ 和 Modbus® 等。这意味着您始终能够收到您所需要的适于您的安装的过程信息。高准变送器还配有高级诊断工具，让您获知您的过程正受到正确监控并因此而感到放心。

### MVD 技术

MVD 技术使您的高准流量计更为智能化地工作。与模拟设备相比，前端数字处理极大地减少了信号噪音且加快了系统的响应时间。

只有 MVD 技术允许您：

- 测量多个变量，实现精确的过程控制
- 使用内在智能诊断很容易地识别和解决问题
- 灵活的结构可针对您的测量需要进行调整
- 可根据需要升级变送器的功能，不会影响可用性

### 2400S 型变送器

高准 2400S 型变送器在 MVD 变送器中处于领先地位。2400S 型变送器具有新一代产品性能，它位于一体式安装在高准仪表上的创新型紧凑包装内。由于仪表响应时间超快，能够处理大量夹气，带有可在问题影响过程之前向您发出警告的内在智能诊断程序，因此它让困难的测量应用变得容易。

2400S 型变送器具有多个通讯选项，采用 PROFIBUS-DP 或 DeviceNet 协议的模拟通道或数字通讯。

2400S 型变送器具有任何其他制造商或技术均无法达到的出众性能，它抬高了过程测量的标准。

## 目录

输入 / 输出信号细节 .....	3	危险区域分类 .....	6
电气连接 .....	3	物理规格 .....	7
电源 .....	5	尺寸 .....	11
环境限制 .....	5	订购信息 .....	13
环境影响 .....	6		

## 电气连接

连接类型	2400S 型模拟	2400S 型 PROFIBUS-DP	2400S 型 DeviceNet
输入 / 输出	两对接线端子用于变送器输入 / 输出。螺丝端子接受单股线或绞线，0.14 至 2.5 mm <sup>2</sup> (26 至 14 AWG)。		
PROFIBUS-DP 网段		一对接线端子用于连接到 PROFIBUS-DP 网段。连接类型： <ul style="list-style-type: none"> <li>■ 螺丝端子接受单股线或绞线，0.14 至 2.5 mm<sup>2</sup> (26 至 14 AWG)。</li> <li>■ 5 针 PROFIBUS-DP M12 (Eurofast) 母连接器 (可选)。</li> </ul>	
DeviceNet 网段			一个预安装的公 5 针 Eurofast 连接器用于 I/O 和电源接线。
电源	一对接线端子可连接直流或交流电源。一个内部接地桩用于电源接地线。  螺丝端子接受单股线或绞线，0.14 至 2.5 mm <sup>2</sup> (26 至 14 AWG)。	一对接线端子可连接直流或交流电源。一个内部接地桩用于电源接地线。  螺丝端子接受单股线或绞线，0.14 至 2.5 mm <sup>2</sup> (26 至 14 AWG)。	
服务端口	用于临时连接服务端口的两个夹子。  用于临时连接 HART/Bell 202 端子的两个夹子。	用于临时连接服务端口的两个夹子。	用于临时连接服务端口的两个夹子。

## 输入 / 输出信号细节

型号	描述
2400S 型模拟 通道 A	一路有源或无源 4-20 mA 输出 <ul style="list-style-type: none"> <li>■ 非本质安全</li> <li>■ 与所有其他输出和大地隔离 ±50 VDC</li> <li>■ 最大负载限制：820 欧姆</li> <li>■ 外部（无源）电源：12 - 30 VDC，标准 24 VDC</li> <li>■ 可以输出质量流量、体积流量、密度、温度或驱动增益</li> <li>■ 在 3.8 到 20.5 mA 范围内，输出与过程变量成线性，符合 NAMUR NE43（2003 年 2 月）规定</li> </ul>

## 输入 / 输出信号细节（续）

型号	描述
2400S 型模拟 通道 B（可组态）	<p>一个有源或无源频率 / 脉冲输出</p> <ul style="list-style-type: none"> <li>■ 非本质安全</li> <li>■ 可以报告质量流量或体积流量，这些数据可用于指示流速或总计</li> <li>■ 可调整至 10,000 Hz</li> <li>■ 电源： <ul style="list-style-type: none"> <li>- 内部（有源）：+24 VDC ±3%，内部上拉电阻为 2.2 千欧姆</li> <li>- 外部（无源）：最高 +30 VDC，标准 +24 VDC（需要外部上拉）</li> </ul> </li> <li>■ 12,500 Hz 内输出与流率为线性</li> <li>■ 最大电流吸收能力：500 mA</li> </ul> <p>一个有源或无源离散输出</p> <ul style="list-style-type: none"> <li>■ 非本质安全</li> <li>■ 可输出五个离散事件、流量开关、正向 / 反向流量、标定进行中或故障</li> <li>■ 电源： <ul style="list-style-type: none"> <li>- 内部（有源）：+24 VDC ±3%，内部上拉电阻为 2.2 千欧姆</li> <li>- 外部（无源）：最高 +30 VDC，标准 +24 VDC</li> </ul> </li> <li>■ 最大电流吸收能力：500 mA</li> </ul> <p>一个有源或无源离散输入</p> <ul style="list-style-type: none"> <li>■ 非本质安全</li> <li>■ 电源： <ul style="list-style-type: none"> <li>- 内部（有源）：+24 VDC，最大输出电流 10 mA</li> <li>- 外部（无源）：最大 +3 - 30 VDC</li> </ul> </li> <li>■ 可重置所有总计、重置质量总计、重置体积总计、开始 / 停止总计或开始传感器调零</li> </ul>
2400S 型 PROFIBUS-DP	<p>数字双向 PROFIBUS-DP 信号。</p> <p>经过 Profibus 用户组织 (PNO) 认证。</p>
2400S 型 DeviceNet	<p>数字双向 DeviceNet 信号。</p> <p>经过开放 DeviceNet 厂商协会 (ODVA) 认证。</p>

## 数字通讯

输出类型	输出和说明
服务端口 (所有版本)	<p>一个用于临时连接的服务端口（需要拆下变送器外壳盖）</p> <p>使用 RS-485 Modbus 信号，38.4 千波特，一个停止位，无奇偶校验</p> <p>地址：111（不可组态）</p>
无线 (所有版本)	<p>如果变送器有显示屏，则可以在不拆卸变送器外壳盖子的情况下通过串行端口 IrDA 访问服务端口。</p>
HART Bell 202 (2400S 型模拟)	<p>HART 信号叠加在毫安输出（通道 A）信号上，适合于主机系统界面：</p> <ul style="list-style-type: none"> <li>■ 频率：1.2 和 2.2 kHz</li> <li>■ 振幅：至 1.2 mA</li> <li>■ 1,200 波特，一个停止位，奇数奇偶校验</li> <li>■ 地址：0（缺省值），可组态</li> <li>■ 要求 250 至 600 W 电阻</li> </ul>
PROFIBUS-DP (2400S 型 PROFIBUS-DP)	<p>数字双向通讯信号</p> <ul style="list-style-type: none"> <li>■ 自动识别网络波特率</li> <li>■ 地址可通过 3 个旋转开关选择或通过软件选择</li> </ul>

## 数字通讯（续）

输出类型	输出和说明
DeviceNet (2400S 型 DeviceNet)	数字双向通讯信号 <ul style="list-style-type: none"> <li>地址和波特率可通过 3 个旋转开关选择（两个用于选择地址，另一个用于选择波特率）或通过软件选择</li> </ul>

## 电源

模拟和 PROFIBUS-DP 类型	说明
	<ul style="list-style-type: none"> <li>AC/DC 输入自动转换，自动识别电源电压。</li> <li>遵守 EN 61010-1 (IEC 61010-1) 的 2006/95/EC 低压规范。</li> <li>安装（过电压）类别 II，污染度 2。</li> </ul>
AC	<ul style="list-style-type: none"> <li>85-265 VAC</li> <li>50/60 Hz</li> <li>标准 4 瓦特，最高 7 瓦特</li> </ul>
DC	<ul style="list-style-type: none"> <li>18-100 VDC</li> <li>标准 4 瓦特，最高 7 瓦特</li> </ul>
保险丝	IEC 127-1.25 保险丝，缓动式

## 环境限制

环境因素		°C	°F
环境温度限制	工作	-40 至 +60	-40 至 +140
	储存	-40 至 +70	-40 至 +158
	低于 -20°C (-4°F)，LCD 响应性下降，LCD 可能难以读取。高于 55°C (131°F)，LCD 显示屏可能会变暗一些		
湿度限制	60°C (140°F) 时的相对湿度为 5 至 95%，无冷凝		
振动限制	符合 IEC 60068-2-6，稳定性扫描，5 - 2,000 Hz，1.0 g 时 50 个扫描周期		
外壳压力等级	NEMA 4X (IP66/67) 涂聚氨酯橡胶漆铸铝或 316L 不锈钢		

## 环境影响

### EMI 影响

对于所有型号：

- 符合 EN 61326（工业）电磁兼容性指令 2004/108/EC
- 符合 NAMUR NE21 版本：08.22.2007

### 环境温度影响

对于 2400S 型模拟：

毫安输出：变化为量程的  $\pm 0.005\%/^{\circ}\text{C}$



## 危险区域分类

### 2400S 型模拟

#### CSA C-US

- I 类，2 区，A、B、C 和 D 组
- II 类，2 区，F 和 G 组

#### ATEX

  II 3 G Ex nAC II T5（2 区）  
II 3 D IP66/IP67 T70°C

#### IECEX

Ex nAC II T5

#### INMETRO





BR-Ex nAC IIC T5  
 $-40^{\circ}\text{C} \leq T_a \leq +60^{\circ}\text{C}$

### 2400S 型 PROFIBUS-DP

#### CSA C-US

- I 类，2 区，A、B、C 和 D 组
- II 类，2 区，F 和 G 组

#### ATEX

  II 3 G Ex nAC II T5（2 区）  
II 3 D IP66/IP67 T70°C

#### IECEX

Ex nAC II T5

## 2400S 型 DeviceNet

### CSA C-US

- I类，2区，A、B、C和D组
- II类，2区，F和G组

### IECEX

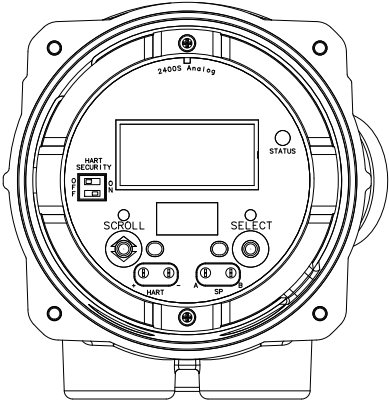
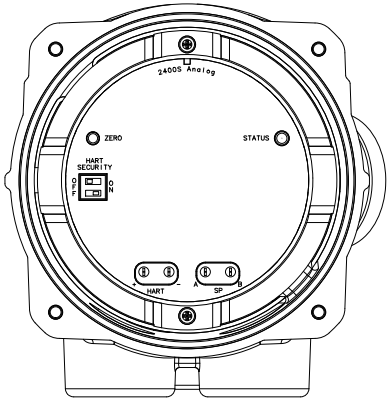
Ex nAC II T5

## 物理规格

### 所有型号

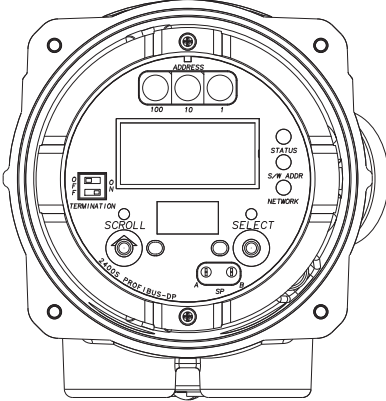
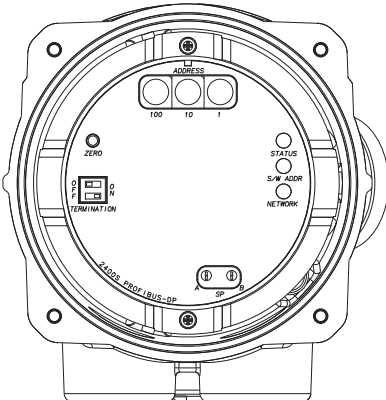
规格	值
外壳	NEMA 4X (IP66/67) 涂聚氨酯橡胶漆铸铝或 316L 不锈钢。
重量	变送器与传感器采用一体式安装。关于流量计的重量，请参阅传感器的产品数据表。
安装	<ul style="list-style-type: none"> <li>■ 一体式安装或延长型安装。</li> <li>■ 可一体式安装到高准 ELITE 和 F 系列传感器上。</li> <li>■ 变送器可以 45° 为增量在安装托架上旋转，完成八种不同的定位。</li> </ul>
带有或不带显示屏	<ul style="list-style-type: none"> <li>■ 适用于危险区域安装。</li> <li>■ 用户界面模块可以 90° 为增量在变送器上旋转 360°。</li> <li>■ 通过用户界面模块上的三色 LED 状态灯（绿灯、黄灯或红灯长亮）一目了然地观察流量计状态。调零进行中用黄灯闪烁代表。</li> <li>■ 两个用于服务端口连接的夹子（需要拆下变送器外壳盖）。</li> </ul>
带有显示屏	<ul style="list-style-type: none"> <li>■ 根据采购选项，变送器外壳盖配有玻璃或塑料镜片。</li> <li>■ 用户界面模块包括 LCD 显示屏。LCD 第 1 行显示被测变量；第 2 行显示测量工程单位。</li> <li>■ 显示更新速度可由用户组态：1 至 10 秒，增量为 1 秒。</li> <li>■ 显示屏背光可以调节或关闭。</li> <li>■ 操作员可借助通过镜头操作的光学开关访问变送器菜单。LED 指示灯可显示何时按下了“按钮”。</li> <li>■ 红外线端口允许在不拆卸变送器外壳盖子的情况下通过串行端口 IrDA 访问服务端口。</li> </ul>
不带显示屏	<ul style="list-style-type: none"> <li>■ 变送器外壳盖为全金属（无镜头）。</li> <li>■ 访问用户界面需要拆下变送器外壳盖。</li> <li>■ 通过调零按钮可现场进行流量计调零（需要拆下变送器外壳盖）。</li> <li>■ 无 IrDA 端口。</li> </ul>

## 2400S 型模拟

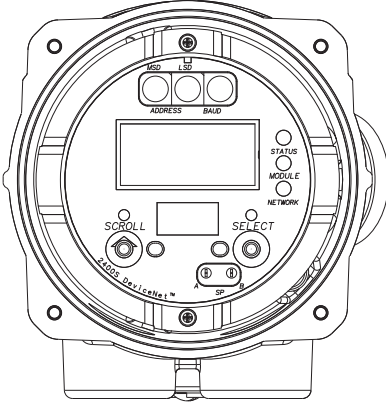
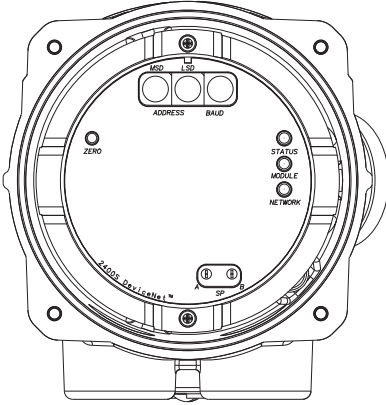
规格	值
带有或不带显示屏	<ul style="list-style-type: none"> <li>■ HART Bell / 202 连接用的 2 个夹子（需要拆下变送器外壳盖）。</li> <li>■ HART 安全开关（需要拆下变送器外壳盖）。</li> </ul>
带有显示屏	
不带显示屏	



## 2400S 型 PROFIBUS-DP

规格	值
带有或不带显示屏	<ul style="list-style-type: none"> <li>■ 三个用于选择网络地址的旋转开关（网络地址也可通过软件选择）。</li> <li>■ 用于启用内部端接电阻的 DIP 开关。</li> <li>■ 地址以及指示 PROFIBUS-DP 状态的网络 LED。</li> </ul>
带有显示屏	
不带显示屏	

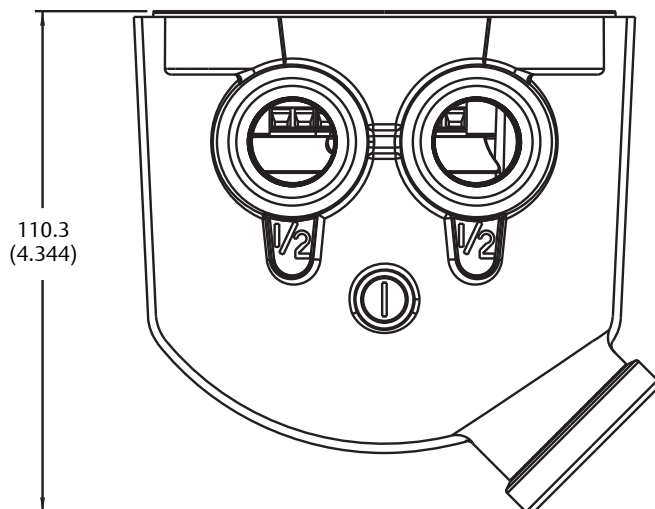
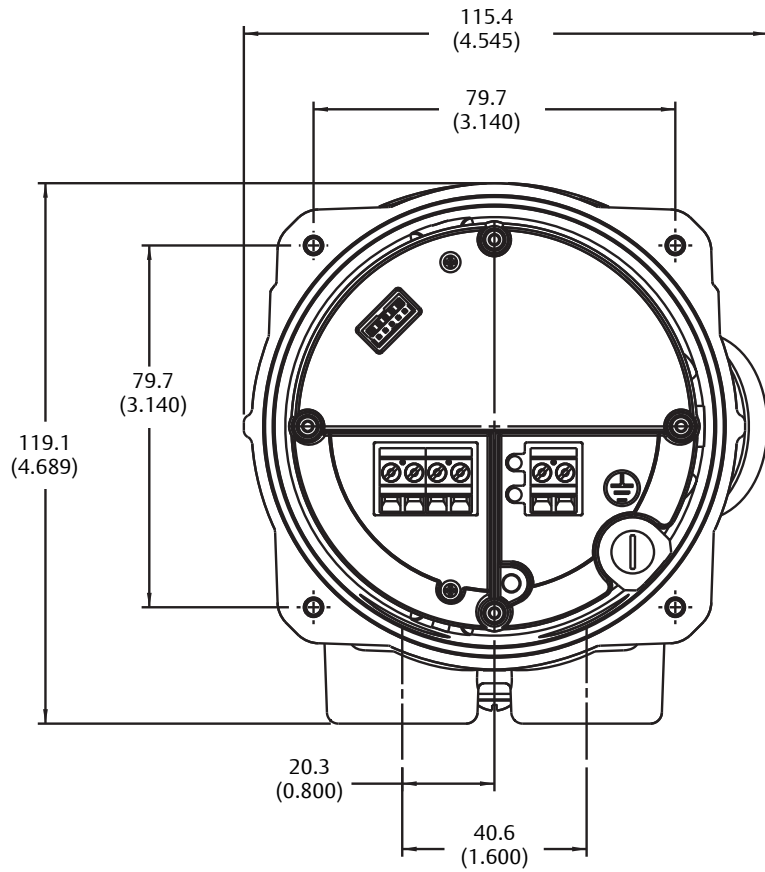
## 2400S 型 DeviceNet

规格	值
带有或不带显示屏	<ul style="list-style-type: none"> <li>■ 三个用于选择网络地址和波特率的旋转开关（网络地址和波特率也可通过软件选择）。</li> <li>■ 模块以及指示 DeviceNet 状态的网络 LED。</li> </ul>
带有显示屏	
不带显示屏	

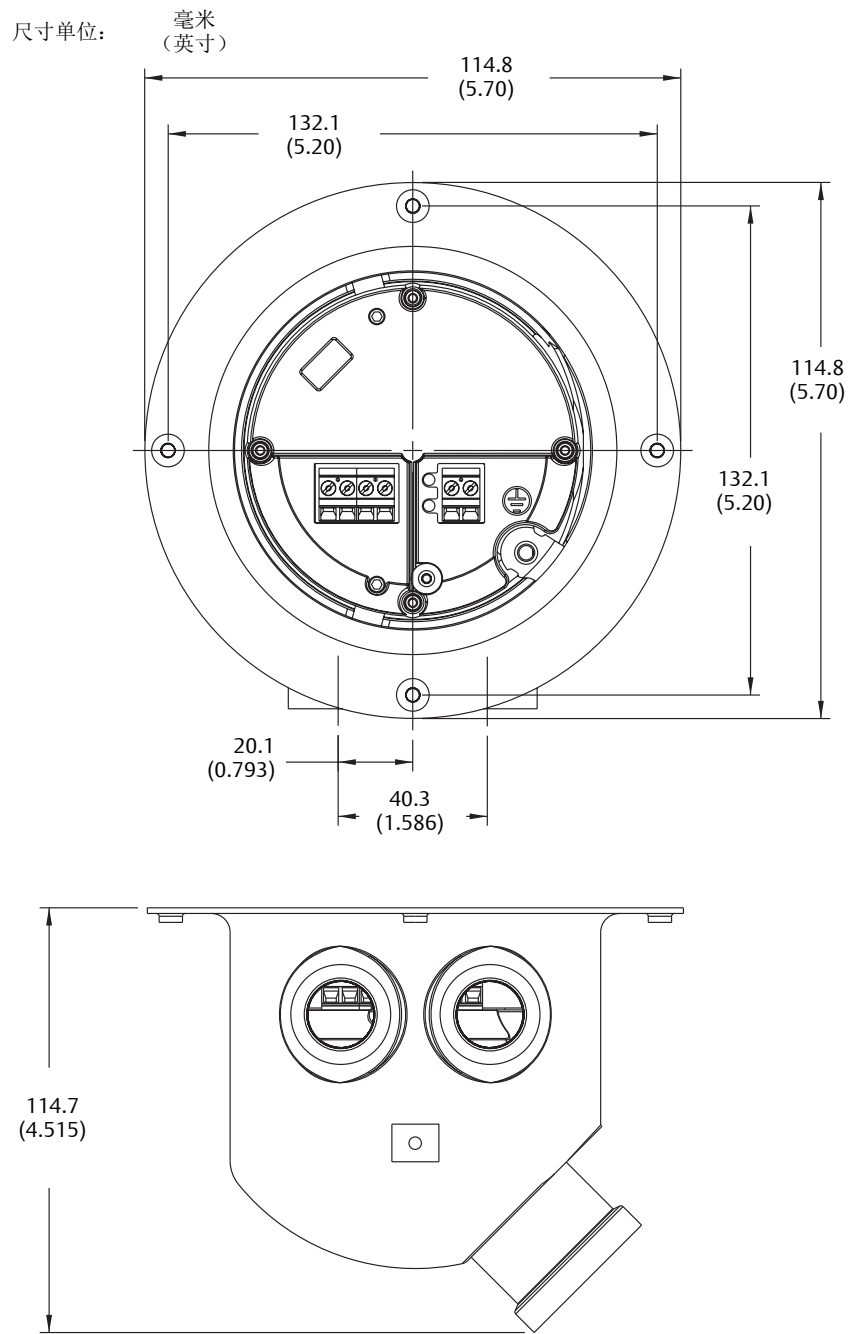
# 尺寸

## 涂漆铝外壳的尺寸

尺寸单位: 毫米  
(英寸)



### 不锈钢外壳的尺寸



## 订购信息

### 2400S 型的产品代码结构



### 基本型号

型号	产品说明
2400S	高准科里奥利 MVD 变送器。必须与传感器同时订购。

### 安装

代码	安装选项
I	一体式安装变送器，涂聚氨酯漆铝
J <sup>(1)</sup>	一体式安装变送器，316L 不锈钢

(1) 车装不推荐。

### 电源

代码	输出选项 / 电源
A	1 mA；一个可组态输出 / 18 至 100 VDC 和 85 至 265 VAC，自动切换
C <sup>(1)</sup>	DeviceNet（总线供电）
D	PROFIBUS-DP / 18 至 100 VDC 和 85 至 265 VAC，自动切换

(1) 需要选择线管连接选项 L 或 M。

### 输入 / 输出终端

代码	输入 / 输出终端选项
1	压紧螺钉接线端

### 显示

代码	变送器显示屏选项
1	双行显示屏，显示过程变量和累加器复位
3	无显示屏
4 <sup>(1)</sup>	非玻璃双行显示屏，显示过程变量和累加器复位

(1) 不可用于国家 / 地区特定认证为 R3、B3 的认证代码 2、L、3 或 G。

## 线管连接

代码	线管连接选项
B	1/2 英寸 NPT - 无密封套
C	1/2 英寸 NPT, 铜镍电缆密封套
D	1/2 英寸 NPT, 不锈钢电缆密封套
E	M20 – 无密封套
F	M20, 配铜镍电缆密封套
G	M20, 配不锈钢电缆密封套
L	DeviceNet 5 针 M20 外壳 Eurofast 连接器
M	DeviceNet 5 针 1/2 英寸 NPT 外壳 Eurofast 连接器

## 认证

代码	端子选项
M	高准标准 (无认证和 CE/EAC 标志)
2	CSA I 类 2 分类 (美国和加拿大)
L <sup>(1)</sup>	ATEX II 3, 2 区
3 <sup>(1)</sup>	IECEX 2 区
G <sup>(1) (2)</sup>	国家 / 地区特定的认证 - 需要在扩展选项表中选择

(1) 不可用于国家 / 地区特定认证为 R3、B3 的认证代码 2、L、3 或 G。

(2) 需要从“扩展选项”的“认证”部分选择。

## 语言

代码	显示屏和文档语言
A	丹麦语安装手册和英语组态手册
D	荷兰语安装手册和英语组态手册
E	英语安装手册和英语组态手册
F	法语安装手册和法语组态手册
G	德语安装手册和德语组态手册
H	芬兰语安装手册和英语组态手册
I	意大利语安装手册和英语组态手册
J	日语安装手册和英语组态手册
M	中文安装手册和中文组态手册
N	挪威语安装手册和英语组态手册
P	葡萄牙语安装手册和英语组态手册
S	西班牙语安装手册和西班牙语组态手册
W	瑞典语安装手册和英语组态手册
C	捷克语 CE 要求、英语安装手册和英语组态手册
B	匈牙利语 CE 要求、英语安装手册和英语组态手册
K	斯洛伐克语 CE 要求、英语安装手册和英语组态手册
T	爱沙尼亚语 CE 要求、英语安装手册和英语组态手册
O	波兰语 CE 要求、英语安装手册和英语组态手册
U	希腊语 CE 要求、英语安装手册和英语组态手册
L	拉脱维亚语 CE 要求、英语安装手册和英语组态手册
V	立陶宛语 CE 要求、英语安装手册和英语组态手册
Y	斯洛文尼亚语 CE 要求、英语安装手册和英语组态手册

**软件选项 1**

代码	软件选项 1
Z	无软件选项 1
G <sup>(1)</sup>	增强密度测量
A <sup>(1)</sup>	石油测量

(1) 软件选项 A 和 G 仅可用于电源选项代码 C 和 D。

**软件选项 2**

代码	软件选项 2
Z	无软件选项 2
C	智能仪表检定

**工厂选项**

代码	工厂选项
Z	标准产品
X	ETO 产品

**扩展选项**

代码	扩展选项（可选）
GH	PROFIBUS-DP Eurofast M12 SST 5 针连接器， M20
GI	PROFIBUS-DP Eurofast M12 SST 5 针连接器， 1/2 英寸 NPT
国家 / 地区特定的认证。选择认证选项 G 时，只能选择一个。	
R3 <sup>(1) (2)</sup>	EAC 2 区 – 危险区域认证
B3 <sup>(1)</sup>	INMETRO 2 区 – 危险区域认证

(1) 不可用于国家 / 地区特定认证为 R3、B3 的认证代码 2、L、3 或 G。

(2) 仅可用于认证 G。

Emerson 标志是艾默生电气公司的商标和服务标志。Micro Motion（高准）、ELITE、ProLink、MVD 和 MVD Direct Connect 均为艾默生过程管理子公司的商标。所有其他标志归其各自所有者所有。

Micro Motion 所提供的本出版物仅作参考之用。虽然我们已尽力确保本出版物内容准确，但是不应将本出版物视作性能声明或过程建议。对于此处介绍的任何信息、产品或过程的准确性、完整性、及时性、可靠性或实用性，Micro Motion 不担保、保证或承担任何法律责任。我方保留随时修改或改进产品或规格的权利，恕不另行通知。如要获取实际产品信息或建议，请联系您的当地 Micro Motion 代表。

