

# 电子式振动开关

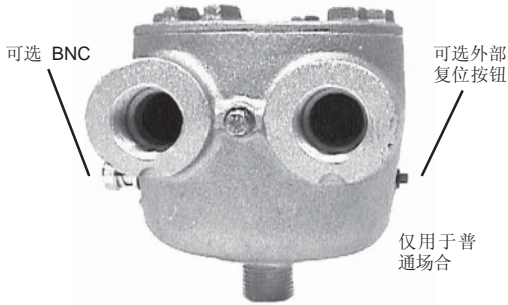
## SW6000 防爆型开关

LCD显示

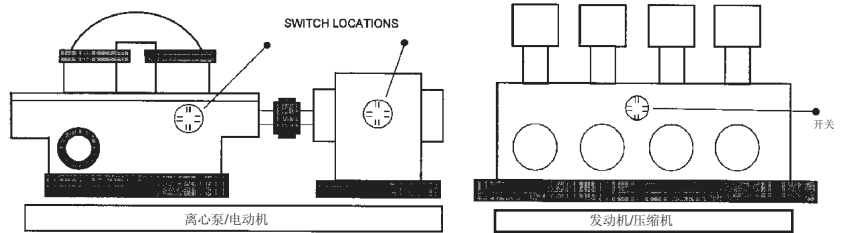


本系列电子开关是一种通用型过振动保护装置。在标准配置中，SW6000 型开关是一种经济型的单设定点振动开关，它具有通用的开关特性，并配有工业等级的铸铝壳体。

完全配置的 SW6000 振动开关可提供带LCD的读数和实时远程控制界面，通过 4-20 mA 和外部 BNC (仅防水型可用) 接口可以轻松实现缓冲动态振动信号分析。并可选不同的防爆等级认证。



### 典型安装图



### 产品特性

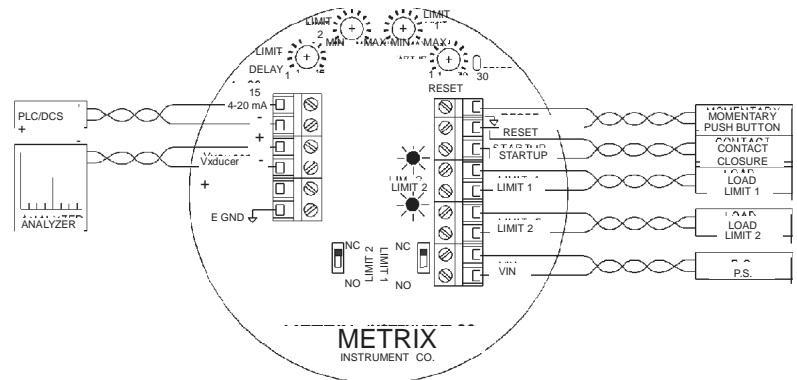
- 低成本组合式保护系统
- 防潮/可选的防爆等级
- 可选双设定点
- 速度和位移响应
- 可调的跳闸延时
- 设定点测试功能
- 缓冲动态振动信号输出

### 应用

- 离心泵
- 往复式压缩机
- 离心分离机
- 冷却塔
- 工业风扇
- 电动机
- 内燃机/柴油机

### 用户接线图

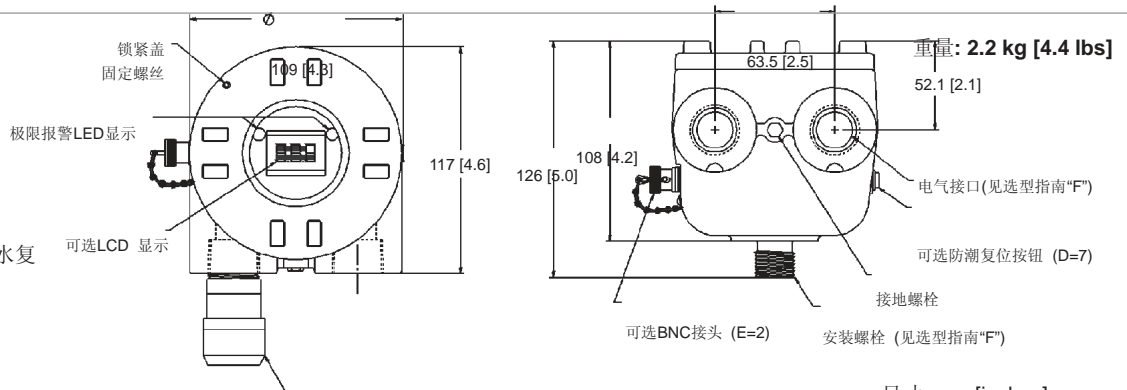
所有选项(LCD未显示)



注:如果需要外部壳体安装传感器的尺寸,频度响应及温度等参数,见了SM 系列型说明.

振动开关

### 重量 & 尺寸



尺寸 mm [inches]

注:  
1) 可选的 BNC 接口及防水复位按钮只在通用场合可用。  
2) 锁紧盖固定螺丝只用于 CENELEC 隔爆产品。

可选EP复位按钮 (D=3 O或 5)



振动监测 & 保护

信德迈科技(北京)有限公司 电话: 010-8428 2935  
E-mail: sales@cnmec.biz

### 技术规格

传感器: 内置压电式加速度传感器  
 信号调节器: 放大器/速度,加速度,位移  
 响应选项.  
 可控硅输出: "A" = 1, 2, 5 或 6; 250 VAC,  
 1A, 视觉防护; 标准为N.C. (自动防故  
 障装置), N.O. 现场可选.  
 最大振动输出: 0 - 490 m/sec<sup>2</sup> (50 g), 峰值;  
 0 - 100 mm/sec (4 in./sec), 峰值  
 频率响应:  
 速度: 2 Hz - 500 Hz  
 位移: 2 Hz - 200 Hz  
 可调的跳闸延时: 工厂设定值1秒;  
 1-15 秒可调  
 温度极限:  
 无显示: -40° - +85°C (-40° - +185°F)  
 有显示: -10° - +70°C (+14° - +158°F)

温漂: 小于 .05%/°C (校准温度 25°C)  
 交叉轴响应: 小于 10%  
 输入电源:  
 115 VAC, 95 - 125, 50/60 Hz  
 230 VAC, 190 - 250, 50/60 Hz  
 24 VDC, 20 - 28  
 电气绝缘: 电源与电路间绝缘.  
 可选的缓冲动态信号输出:  
 灵敏度: 100 mV/g ±2% @ 25°C.  
 频率响应:  
 加速度: 2 Hz - 500 Hz  
 非线性: 小于满量程值的 1% (F.S.)  
 现场接线: 最大导线规格: 14AWG;  
 螺纹夹紧式接线端子  
 与电路绝缘 500 Vrms

壳体: 铸铝防潮壳体..  
 防护等级: NEMA 4, IP 65  
 电磁兼容性: CE 认证  
 危险区域等级(可选): 见选型指南 "D"  
 显示器(可选): 2½ 位 LCD显示  
**FET(晶体管)输出(可选):** 50 VDC,  
 0.5 A, N.C. (故障自动防护) 标准,  
 N.O. 现场可选  
**4-20 mA 电流输出(可选):**  
 与4-20 mA 成比例输出,最大量程值可设  
 20 mA. 零刻度校准误差 ±2%.  
 非线性误差 < 2%.  
 最大负载阻抗 600 ohms.

### 选型指南

SW6000 -    -

#### A 极限 & 显示

##### 无显示

1	= 单极限, 可控硅
2	= 双极限, 可控硅
3	= 单极限, FET
4	= 双极限, FETs

##### 有显示

5	= 单极限, 可控硅
6	= 双极限, 可控硅
7	= 单极限, FET
8	= 双极限, FET

注: 在电动机启动电路中推荐使用可控硅,  
 FET 晶体管输出推荐用于PLC DC 输入.

#### B 满量程范围

##### 速度响应

0 1	= 1 ips, pk*
0 2	= 2 ips, pk*
0 3	= 20 mm/sec, pk*
0 4	= 50 mm/sec, pk*

##### 位移响应

5 1	= 20 mils, pk-pk
5 2	= 50 mils, pk-pk
6 1	= 200 microns, pk
6 2	= 500 microns, pk

\*测量实际 RMS 速度时在破折号后数字上加30  
 例 -01 即为 -31.

#### C 输入电源

1	= 115 VAC, 单相, 50/60 Hz
2	= 230 VAC, 单相, 50/60 Hz
3	= 20 - 28 VDC

#### D 防爆等级/现场复位选项

2	= CSA, NRTL/C, Class I, (B, C & D), Div 1
3	= CSA, NRTL/C, Class I, (B, C & D), Div 1 w/外部复位按钮
4	= CE & CENELEC Eex d IIB + H <sub>2</sub> T4
5	= CE & CENELEC Eex d IIB + H <sub>2</sub> T4 w/外部复位按钮
6	= CSA/通用场合
7	= CSA/通用场合 w/外部复位按钮

#### E 输入/输出选项

0	= 无
2	= 外部 BNC 动态信号接口*
5	= 4-20 mA 与量程成比例输出及启动监测延时
7	= 选项 2 & 5*

\* D 只能= 6 或 7

#### F 安装/电气接口

0	= 1/2" NPT 螺栓安装 3/4" NPT电气接口
1	= M20 x 1.5 螺栓安装 M20 x 1.5电气接口

### 附件

部件号	名称	配套使用	产品描述
7084-001	法兰适配器	所有 SW6000 配1/2" NPT螺栓 ("F" = 0)	S.S. 表面安装法兰适配器. 1/2" NPT 中心孔. 三个直径为6.6 (.26)的安装孔均布在直径38 (1.50) 的圆周上.



7084  
 重量: 0.5 KG  
 [1 lb]